

Distributeurs de cafés Precision Brew - Thermos à vide avec support

REPÈRE # _____

MODELE # _____

NOM # _____

SIS # _____

AIA # _____



600677 (EPBC1VS2)

Precision Brew - Thermos à
vide avec support

Description courte

Repère No.

Infuseur simple navette à vide PrecisionBrew, avec support, pouvant être brassé dans une navette à vide de 5,7 l. Le capteur Shuttles® empêche l'infusion lorsque le serveur n'est pas en place. Commande numérique avec la technologie PrecisionBrew™. L'inte

Caractéristiques principales

- Le capteur empêche l'infusion lorsque la navette n'est pas en place.
- La machine sait si le panier à infusion est installé.
- Commande numérique avec la technologie PrecisionBrew™.
- Diagnostic interactif via écran tactile.
- L'interface numérique intuitive à écran tactile pilotée par icônes simplifie et rationalise le brassage et le fonctionnement.
- Design moderne réinventé pour PrecisionBrew™: les modèles simples et à double visière sont brassés dans des Shuttle (s)® de 5,7 L sous vide.

Accessoires inclus

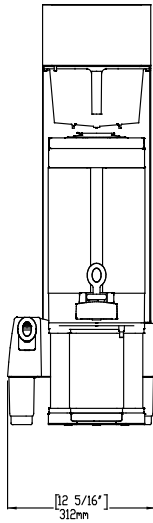
- 1 X Porte filtre pour machine à café, inox PNC 870059

Accessoires en option

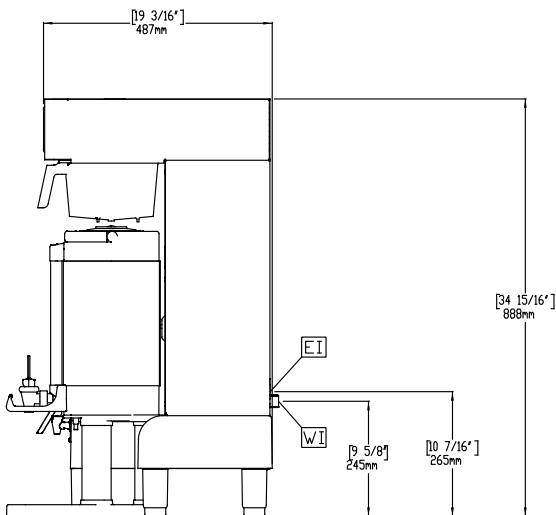
- Filtre café en papier 35,5x15,2 cm (500 pièces par carton) PNC 870024
- Porte filtre en plastique PNC 870040

APPROBATION: _____

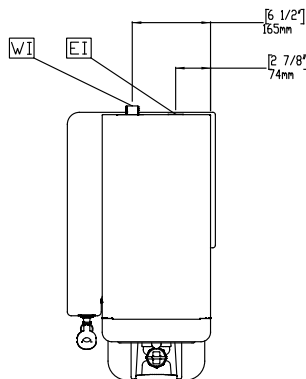
Avant



Côté



Dessus



Électrique

Voltage :

600677 (EPBC1VS2) 230 V/1N ph/50/60 Hz

Puissance de raccordement

2.8 kW

Informations générales

Largeur extérieure 232 mm

Profondeur extérieure 479 mm

Hauteur extérieure 765 mm

Poids net : 18 kg

Poids brut : 27 kg

Hauteur brute : 911 mm

Largeur brute : 435 mm

Profondeur brute : 654 mm

 Volume brut : 0.26 m³